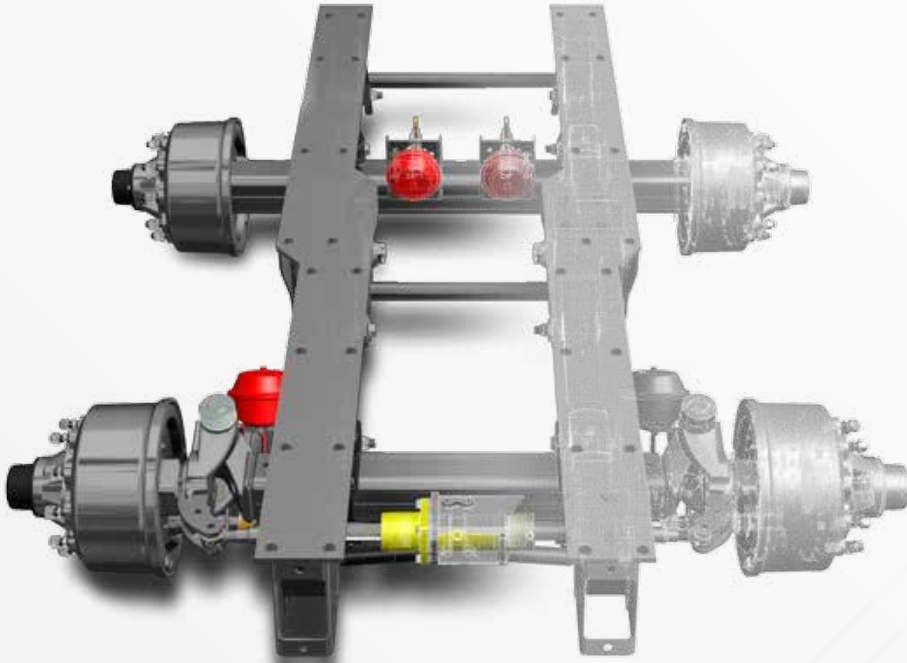


Réalisations spécifiques

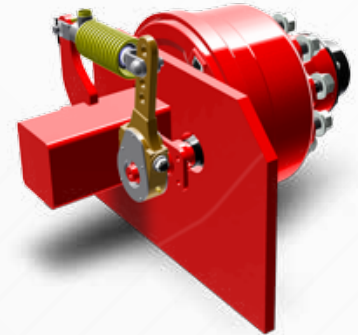
La personnalisation de nos produits

Retrouvez ci-dessous quelques exemples de personnalisations que nous réalisons. Ces produits spécifiques ont été fabriqués selon le cahier des charges des constructeurs.



Tandem mécanique décalé

L'entraxe ressort avant est différent de l'entraxe ressort arrière



Demi-essieu freiné spécial

Plaque soudée à la demande du client



Essieu fixe spécial

Avec corps décalé et plaques spéciales

Essieu suiveur STP spécial

Avec plaques spéciales et peinture client



Essieu spécial

Il s'agit de deux demi-essieux emmanchés dans un tube



Colaert Essieux